



Valvole a Sfera

Ball valves

VALVOLE A SFERA A MANICOTTI

BALL VALVES SCREWED ENDS

IN BRONZO E IN OTTONE

BRONZE - BRASS

PAG. 2

IN ACCIAIO INOX

STAINLESS STEEL

PAG. 3



IN ACCIAIO INOX IN TRE PEZZI

STAINLESS STEEL BODY THREE PIECES

PAG. 4

IN ACCIAIO FORGIATO PER ALTE PRESSIONI

FORGED STEEL FOR HIGHT PRESSURE

PAG. 5



A 3 VIE IN OTTONE

3 WAYSMADE IN BRASS

PAG. 6

A 3 VIE IN ACCIAIO INOX

3 WAYS STAINLESS STEEL

PAG. 7



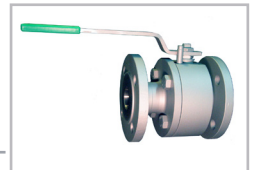
VALVOLE A SFERA A FLANGE

BALL VALVE FLANGED ENDS

IN ACCIAIO O IN ACCIAIO INOX

CARBON OR STAINLESS STEEL

PAG. 8



IN BRONZO O IN ACC.INOX (CORPO FUSO)

BRONZE OR STAINLESS STEEL

PAG. 9



VALVOLE A SFERA TIPO WAFER

WAFER BALL VALVE

IN ACCIAIO O IN ACCIAIO INOX (CORPO FUSO)

CARBON OR STAINLESS STEEL

PAG. 10



IN ACCIAIO , IN ACC.INOX E IN BRONZO

CARBON , STAINLESS STEEL AND BRONZE

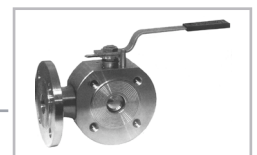
PAG. 11



A 3 VIE TIPO WAFER

3 WAYS WAFER TYPE

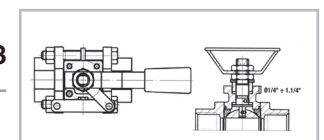
PAG. 12



COMANDI

CONTROLS

PAG. 13





PN25

VALVOLE A SFERA A MANICOTTI FILETTATI

BALL VALVES SCREWED END



FIG. 191B

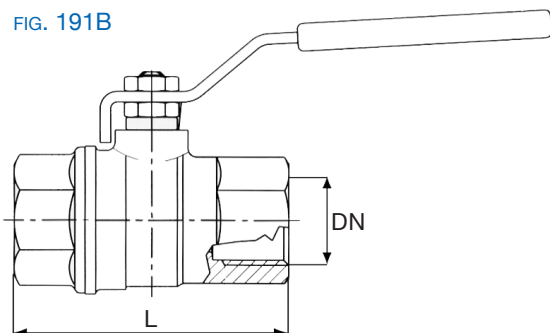


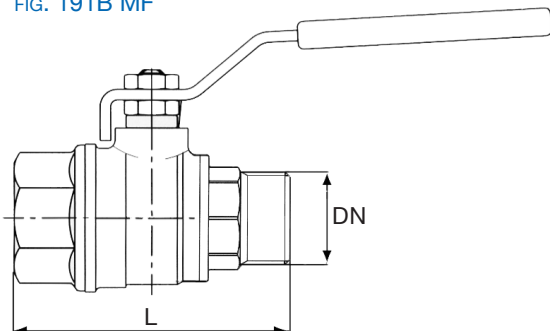
FIG. 191B

Valvole a sfera a passaggio totale PN25 attacchi a manicotti filettati GAS (femmina)
Ball valves full bore PN25 GAS coupling screwed ends female.

FIG. 191B MF

Valvole a sfera a passaggio totale PN25 attacchi a manicotti filettati GAS (m/f)
Ball valves full bore PN25 GAS coupling screwed ends female.

FIG. 191B MF



Materiali - *Composition*

CORPO <i>BODY</i>	SFERA <i>BALL</i>	SEDI <i>SEAT RING</i>
OTTONE NICHELATO <i>NICKEL-PLATED BRASS</i>	OTTONE CROMATO <i>CHROMIUM-PLATED BRASS</i>	PTFE
BRONZO <i>BRONZE</i>	ACCIAIO INOX <i>Stainless Steel 12.1</i>	

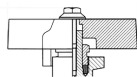
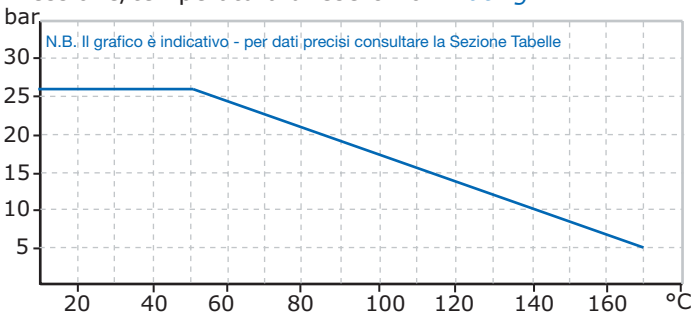
*Solo femmina/femmina - *Only female/female*

Applicazioni *Application*

Acqua fredda o calda, acqua mare, fluidi non aggressivi

Cold or hot water, sea water and other non-aggressive fluids

Pressione/temperatura di esercizio - *Rating*



ESEC. L

- comando a farfalla
butterfly lever

Dimensioni *Dimensions mm.*

DN - INCH	1/4"	3/8"	1/2"	3/4"	1"	1.1/4"	1.1/2"	2"	2.1/2"	3"
L	37	42	50	58	69	81	93	110	133	156
Kg.	0,20	0,25	0,30	0,36	0,62	1,00	1,30	2,50	3,40	6,70



PN40

VALVOLE A SFERA A MANICOTTI FILETTATI
BALL VALVES SCREWED END

FIG. 1911

Valvole a sfera a passaggio totale PN40 attacchi a manicotti filettati GAS (femmina)
Ball valves full bore PN40 GAS coupling screwed ends female

Materiali - *Composition*

CORPO <i>BODY</i>	SFERA <i>BALL</i>	SEDI <i>SEAT RING</i>
ACCIAIO INOX <i>Stainless Steel I2.1</i>	ACCIAIO INOX <i>Stainless Steel I2.1</i>	PTFE

Applicazioni *Application*

Acqua fredda o calda, acqua mare, chimica e fluidi aggressivi
Cold or hot water, sea water chemical and aggersive fluids

Pressione/temperatura di esercizio - *Rating*

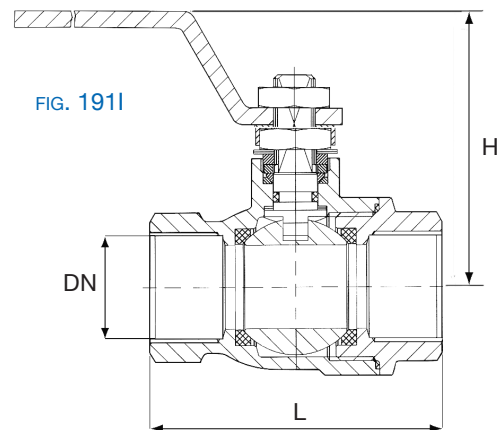
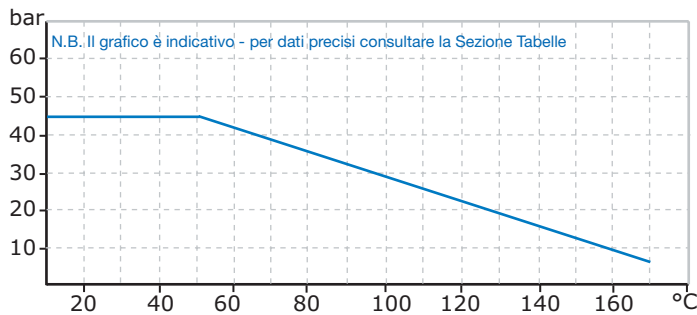
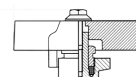


FIG. 1911



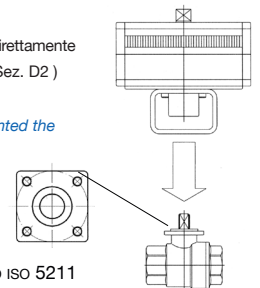
ESEC. L
- comando a farfalla
butterfly lever

Togliendo la leva di manovra sulla valvola può essere direttamente montato l'attuatore Pneumatico o Elettrico (vedere Sez. D2)

Removing the lever on the valve can directly be mounted the Pneumatic or Electrical actuator (to see Sez. D2)



ESEC. F



ATTACCO ISO 5211
ISO 5211 FASTENING

Dimensioni *Dimensions mm.*

DN - INCH	1/4"	3/8"	1/2"	3/4"	1"	1.1/4"	1.1/2"	2"	2.1/2"	3"
L	55	56	64	77	92	103	117	136	163	188
H	85	85	85	98	102	121	125	141		
Kg.	0,25	0,25	0,35	0,55	0,99	1,30	2,20	23,30	4,20	8,50

PN 40

VALVOLE A SFERA A MANICOTTI FILETTATI
IN 3 PEZZI

BALL VALVES SCREWED ENDS

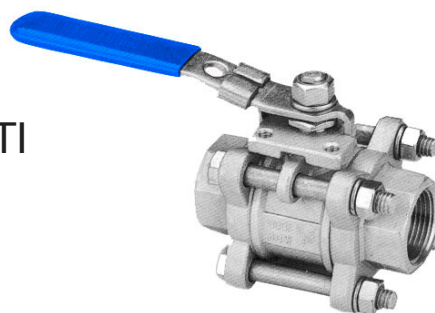


FIG. 19113P

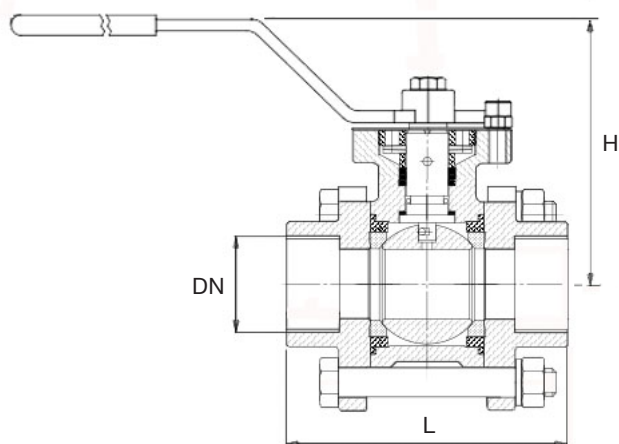


FIG. 19113P

Valvole a sfera a passaggio totale in tre pezzi PN40
attacchi a manicotti filettati GAS (femmina)

*Ball valves full bore PN40 Body derived from the full load
GAS screwed ends female.*

Materiali - *Composition*

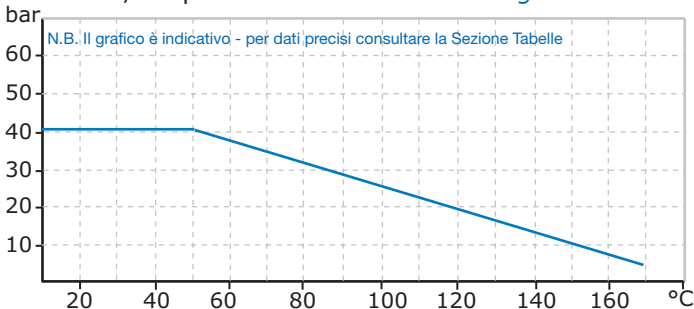
CORPO <i>BODY</i>	SFERA <i>BALL</i>	SEDI <i>SEAT RING</i>
ACCIAIO INOX <i>Stainless Steel</i> I2.1	ACCIAIO INOX <i>Stainless Steel</i> I2.1	PTFE

Applicazioni *Application*

Acqua fredda o calda, acqua mare, chimica e fluidi aggressivi

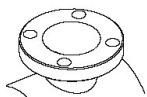
Cold or hot water, sea water chemical and aggersive fluids

Pressione/temperatura di esercizio - *Rating*



Togliendo la leva di manovra sulla valvola può essere direttamente
montato l'attuatore Pneumatico o Elettrico (vedere Sez. D2)

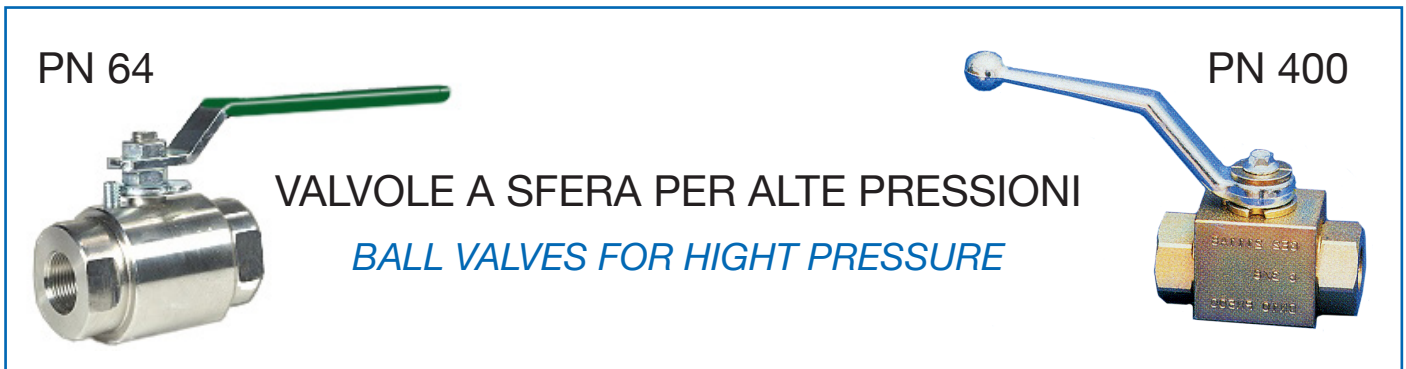
*Removing the lever on the valve can directly be mounted the
Pneumatic or Electrical actuator (to see Sez. D2)*



ATTACCO ISO 5211
ISO 5211 FASTENING

Dimensioni *Dimensions mm.*

DN - INCH	1/2"	3/4"	1"	1.1/4"	1.1/2"	2"	2.1/2"	3"
L	72	87	93	110	123	142	175	200
H	71	75	82	87	96	105	--	--
KG.	0,76	0,98	1,43	2,00	3,50	5,30	11,30	15,00



VALVOLE A SFERA PER ALTE PRESSIONI
BALL VALVES FOR HIGHT PRESSURE

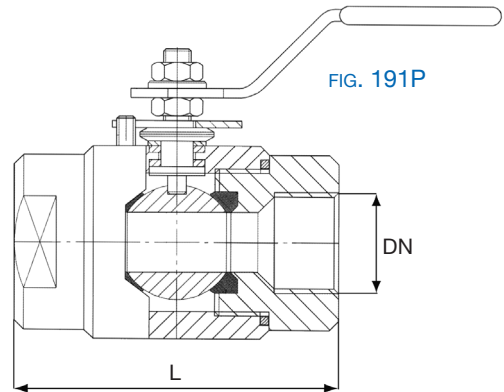
FIG. 191P

Valvole a sfera a passaggio totale PN64 attacchi a manicotti filettati GAS (femmina)
Ball valves full bore PN64 GAS screwed ends female.

FIG. 191YOKU

Valvole a sfera a passaggio totale PN400 attacchi a manicotti filettati GAS (femmina)
Ball valves full bore PN400 GAS screwed ends female.

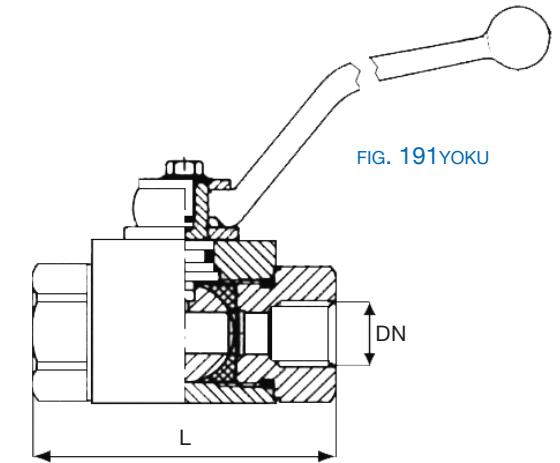
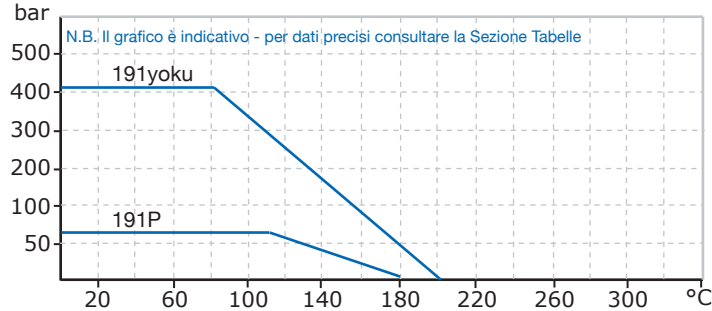
ES.	CORPO BODY	SFERA BALL	SEDI SEAT RING
A	ACCIAIO CARBONIO CARBON STEEL A1.3	ACCIAIO INOX Stainless Steel I2.1	PTFE
I	ACCIAIO INOX Stainless Steel	ACCIAIO INOX Stainless Steel	



Applicazioni *Application*

Aria, vapore, olio ad alta pressione, gasolio.
Air, steam, oil high pressure, diesel oil.

Pressione/temperatura di esercizio - *Rating*



Dimensioni *Dimensions mm.*

Fig.	DN - INCH	1/4"	3/8"	1/2"	3/4"	1"	1.1/4"	1.1/2"	2"
191P	L	65	65	75	90	100	115	125	150
	Kg.	0,70	0,70	0,70	1,00	1,50	2,00	2,50	4,5
191YOKU	L	71	73	83	95	113	121	-	-
	Kg.	-	-	-	-	-	-	-	-

PN16

VALVOLE A SFERA A 3 VIE

3 WAYS BALL VALVES

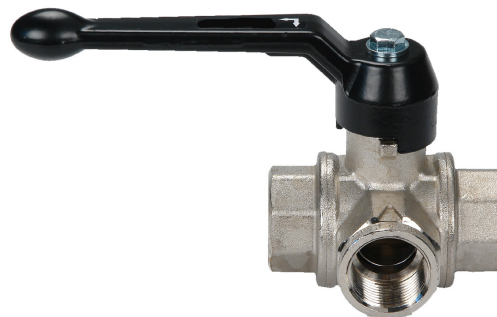
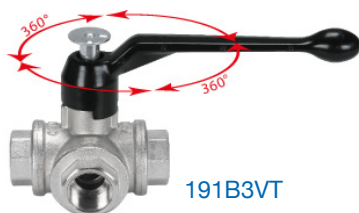
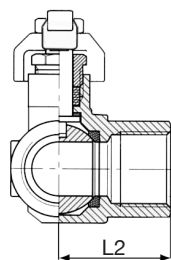
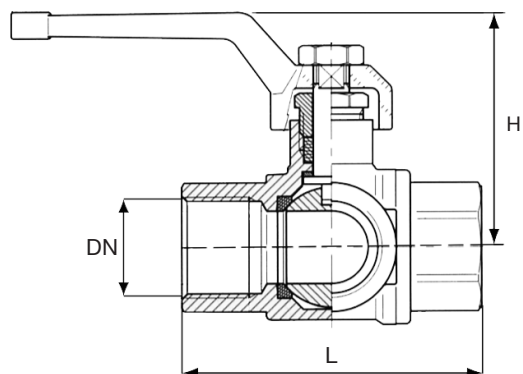


FIG. 191B3V



191B3VT

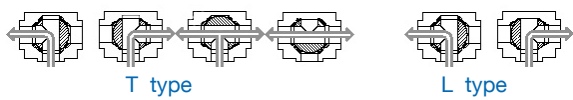


FIG. 191B3V

Valvole a sfera a passaggio ridotto a tre vie PN16 manovra ad L o a T
attacchi a manicotti filettati GAS (femmina)

Ball valves full bore tree-way PN16 L or T type
GAS screwed ends female.

Materiali - Composition

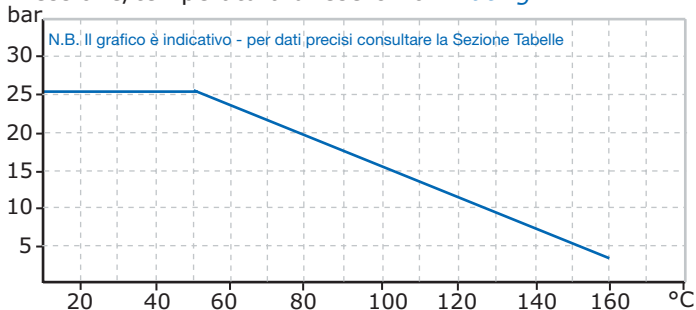
CORPO BODY	SFERA BALL	SEDI SEAT RING	FLANGE FLANGES
OTTONE NICHELATO NICKEL-PLATED BRASS	OTTONE CROMATO CHROMIUM-PLATED BRASS	PTFE	OTTONE NICHELATO NICKEL-PLATED BRASS

Applicazioni Application

Acqua fredda o calda, acqua mare, fluidi non aggressivi

Cold or hot water ,sea water and other non- aggressive fluids

Pressione/temperatura di esercizio - Rating



Dimensioni Dimensions mm.

Fig.	DN INCH	1/4"	3/8"	1/2"	3/4"	1"	1.1/4"	40 1.1/2"	50 2"	3"
191B3VL	L	52	55	69	77	89	103	114	134	-
	L2	26	27	33	38	46	54	61	73	-
	H	61	61	64	76	80	98	104	119	-
	Kg.	0,79	0,79	0,79	1,25	1,95	2,70	4,25	6,70	-
191B3VT	L	71	71	80	96	113	130	147	169	202
	L2	35	35	40	48	57	65	73	84	100
	H	85	85	85	98	102	121	125	141	141
	Kg.	0,96	0,96	1,35	1,50	1,90	3,50	5,90	8,1	10



PN40

VALVOLE A SFERA A 3 VIE
3 WAYS BALL VALVES

FIG. 19113

Valvole a sfera a passaggio totale a tre vie PN40 manovra ad L e a T
attacchi a manicotti filettati GAS (femmina)

Ball valves full bore tree-ways PN40 L and T type
GAS screwed ends female.

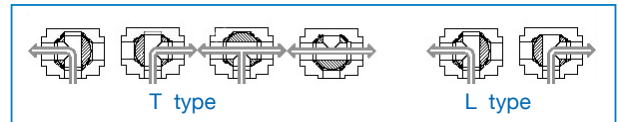
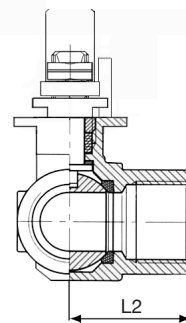
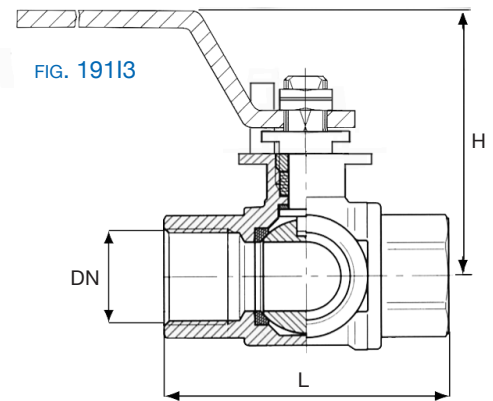
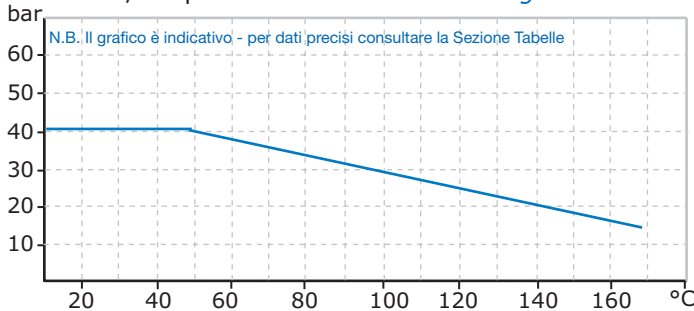
Materiali - Composition

CORPO BODY	SFERA BALL	SEDI SEAT RING
ACCIAIO INOX Stainless Steel I2.1	ACCIAIO INOX Stainless Steel I2.1	PTFE

Applicazioni Application

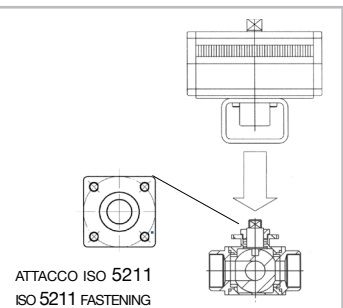
Acqua fredda o calda, acqua mare, chimica e fluidi aggressivi
Cold or hot water, sea water chemical and aggressive fluids

Pressione/temperatura di esercizio - Rating



Togliendo la leva di manovra sulla valvola può essere direttamente
montato l'attuatore Pneumatico o Elettrico (vedere Sez. D2)

Removing the lever on the valve can directly be mounted the
Pneumatic or Electrical actuator (to see Sez. D2)



Dimensioni Dimensions mm.

DN - INCH	1/4"	3/8"	1/2"	3/4"	1"	1.1/4"	1.1/2"	2"
L	72	72	82	92	102	118	134	144
L2	36	36	41	46	51	59	67	72
H	85	85	85	98	102	121	125	141
Kg.	0,56	0,56	0,66	1,14	1,55	2,90	4,75	8,77



PN16 - ANSI150

VALVOLE A SFERA A FLANGE

BALL VALVES FLANGED ENDS

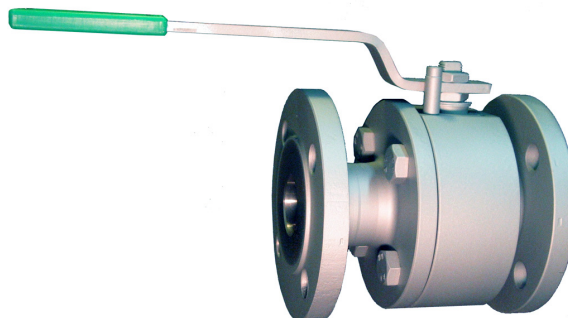


FIG. 193

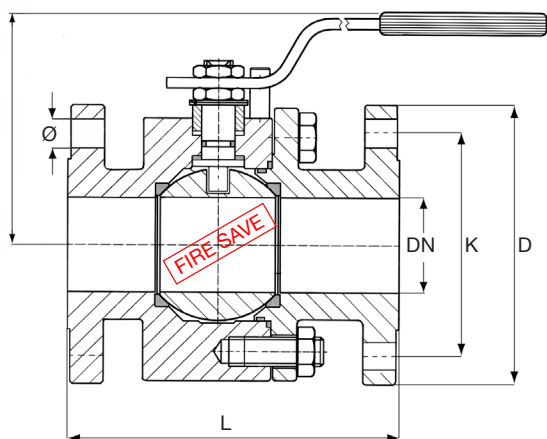


FIG. 193 DIN

Valvole a sfera a passaggio totale PN16 attacchi a flange corpo dal pieno

Ball valves split body full bore PN16 - Flanged end

FIG. 193 ANSI

Valvole a sfera a passaggio totale ANSI 150 attacchi a flange

Ball valves split body full bore ANSI 150 - Flanged end

Materiali - Composition

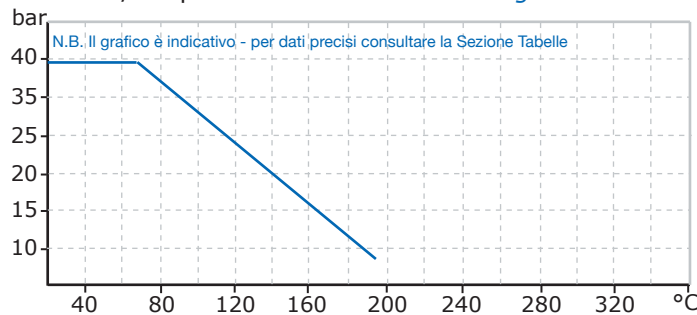
ES.	CORPO BODY	SFERA BALL	SEDI SEAT RING
A	ACCIAIO CARBONIO CARBON STEEL A1.3	ACCIAIO INOX Stainless Steel I2.1	PTFE
I	ACCIAIO INOX Stainless Steel I2.1	ACCIAIO INOX Stainless Steel I2.1	

Applicazioni Application

Acqua fredda o calda, acqua mare, olio, gasolio, nafta pesante chimica e fluidi aggressivi

Cold or hot water, sea water, diesel oil, heavy fuel oil, chemical fluids

Pressione/temperatura di esercizio - Rating



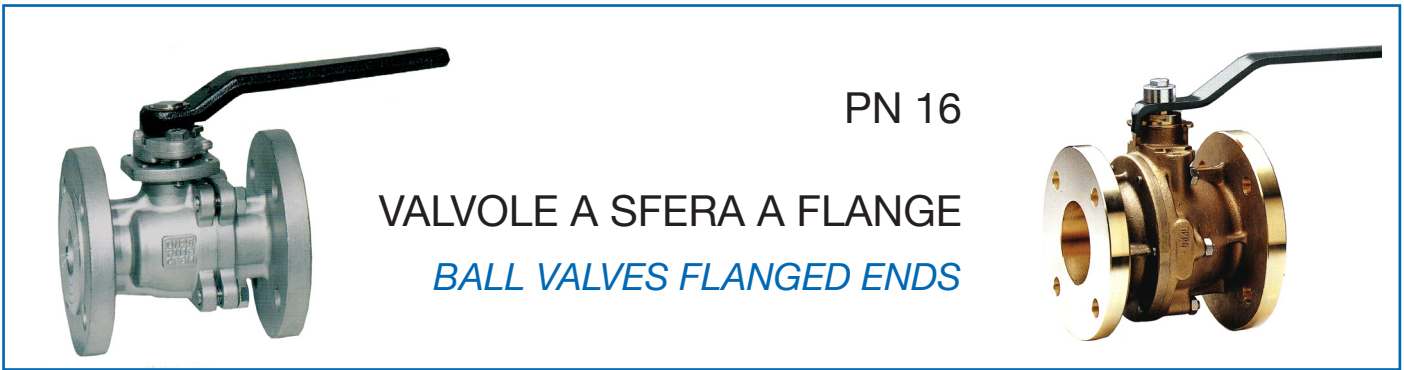
Togliendo la leva di manovra sulla valvola può essere direttamente montato l'attuatore Pneumatico o Elettrico (vedere Sez. D2)

Removing the lever on the valve can directly be mounted the Pneumatic or Electrical actuator (to see Sez. D2)

ATTACCO ISO 5211
ISO 5211 FASTENING

Dimensioni Dimensions mm.

Fig.	DN	15	20	25	32	40	50	65	80	100	
193 DIN	L	115	120	125	130	140	150	170	180	190	
	Kg.	2,5	3,0	5,5	7,0	11	17	22	26	48	
	H	64	66	85	90	118	128	138	144	200	
193 ANSI	L	108	117	127	140	165	178	190	203	229	
	Kg.	2,5	3,0	5,5	7,0	11	17	17	21	35	
	H	64	66	85	90	118	128	138	144	200	
foratura Flange - drilling	PN 6	D	80	90	100	120	130	140	160	190	210
		K	55	65	75	90	100	110	130	150	170
		n.fori - Ø	4 - 11	4 - 11	4 - 11	4 - 11	4 - 14	4 - 14	4 - 14	4 - 18	4 - 18
	PN 10/16	D	95	105	115	140	150	165	185	200	220
		K	65	75	85	100	110	125	145	160	180
		n.fori - Ø	4 - 14	4 - 14	4 - 14	4 - 18	4 - 18	4 - 18	4 - 18	8 - 18	8 - 18
ANSI 150	D	88,9	98,5	108,0	117,3	127,0	152,4	177,8	190,5	228,6	
	K	60,5	69,9	79,3	88,9	98,5	121	140	152	191	
	n.fori - Ø	4 - 14	4 - 14	4 - 14	4 - 18	4 - 18	4 - 18	4 - 18	8 - 18	8 - 18	



PN 16

VALVOLE A SFERA A FLANGE
BALL VALVES FLANGED ENDS

FIG. 192

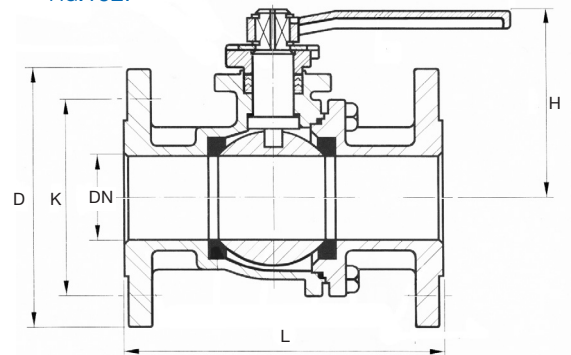
Valvole a sfera a passaggio totale in due pezzi attacchi a flange corpo fuso

Ball valves full bore split body flanged ends

Materiali - Composition

ES.	CORPO Body	SFERA BALL	SEDI SEAT RING
B	BRONZO BRONZE	ACCIAIO INOX Stainless Steel	PTFE
I	ACCIAIO INOX Stainless Steel I2.1	ACCIAIO INOX Stainless Steel I2.1	PTFE

FIG. 192I



Applicazioni Application

Acqua fredda o calda, acqua mare, olio, gasolio, nafta pesante chimica e fluidi aggressivi

Cold or hot water, sea wateroil, diesel oil, heavy fuel oil, chemical fluids

Pressione/temperatura di esercizio - Rating

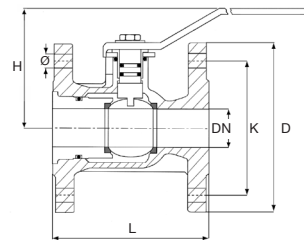
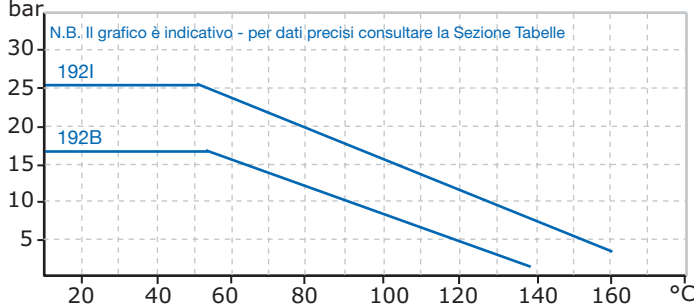
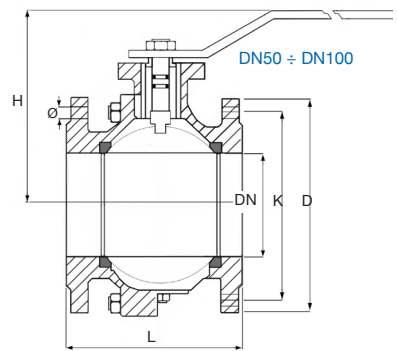


FIG. 192B

DN20 ÷ DN40



Dimensioni Dimensions mm.

Fig.	DN	15	20	25	32	40	50	65	80	100	
192 I	L	115	120	125	130	140	150	170	180	190	
	Kg.	1,75	2,1	3,0	4,0	6,0	8,5	13,5	18,5	28	
	H	70	75	86	91	119	127	136	164	175	
192 B	L	--	120	125	130	140	150	170	180	190	
	Kg.	--	2,5	3,2	4,4	5,5	8,5	11,5	15,5	20	
	H	--	87	95	99	118	126	143	149	185	
foratura Flange - drilling	PN 6	D	80	90	100	120	130	140	160	190	210
		K	55	65	75	90	100	110	130	150	170
		n.fori - Ø	4 - 11	4 - 11	4 - 11	4 - 11	4 - 14	4 - 14	4 - 14	4 - 18	4 - 18
	PN 10	D	95	105	115	140	150	165	185	200	220
		K	65	75	85	100	110	125	145	160	180
		n.fori Ø	4 - 14	4 - 14	4 - 14	4 - 18	4 - 18	4 - 18	4 - 18	8 - 18	8 - 18
PN 16	D	95	105	115	140	150	165	185	200	220	
	K	65	75	85	100	110	125	145	160	180	
	n.fori Ø	4 - 14	4 - 14	4 - 14	4 - 18	4 - 18	4 - 18	4 - 18	8 - 18	8 - 18	



PN16/40 ANSI150

VALVOLE A SFERA TIPO WAFER

BALL VALVES WAFER TYPE



FIG.194

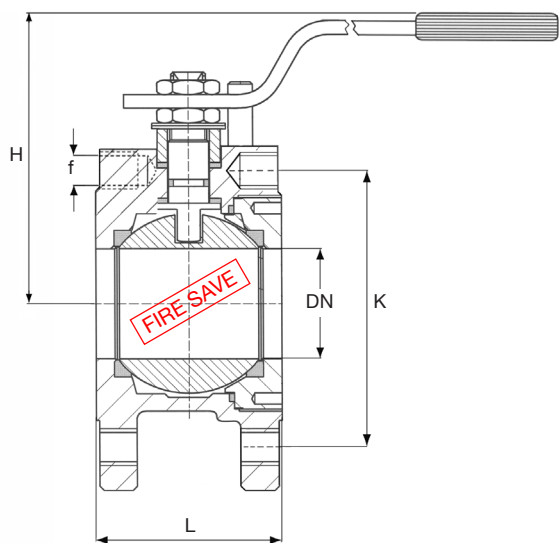


FIG.194

Valvole a sfera tipo Wafer PN16/40 a passaggio totale corpo fuso
Wafer ball valves full bore PN16/40 casting body

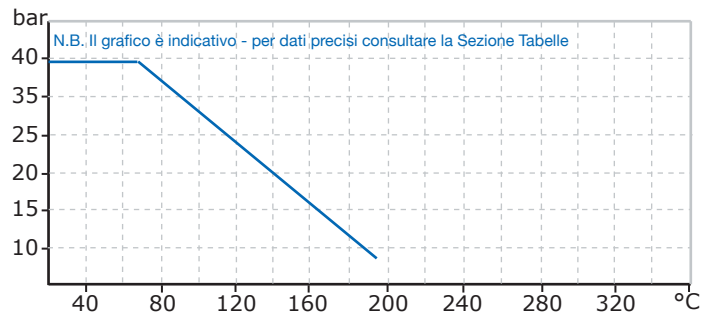
Materiali - Composition

ES.	CORPO BODY	SFERA BALL	SEDI SEAT RING
A	ACCIAIO CARBONIO CARBON STEEL A1.3	ACCIAIO INOX Stainless Steel I2.1	PTFE + VETRO
I	ACCIAIO INOX Stainless Steel I2.1	ACCIAIO INOX Stainless Steel I2.1	

Applicazioni Application

Acqua fredda o calda, acqua mare, olio, gasolio, nafta pesante chimica e fluidi aggressivi
Cold or hot water, sea wateroil, diesel oil, heavy fuel oil, chemical fluids

Pressione/temperatura di esercizio - Rating



Su richiesta on request :

- Tenuta integrale avvolgente - Cavity filled seats
- Dispositivo di bloccaggio - Locking device

Togliendo la leva di manovra sulla valvola può essere direttamente montato l'attuatore Pneumatico o Elettrico (vedere Sez. D2)

Removing the lever on the valve can directly be mounted the Pneumatic or Electrical actuator (to see Sez. D2)

ATTACCO ISO 5211
ISO 5211 FASTENING

Dimensioni Dimensions mm.

DN		15	20	25	32	40	50	50	65	80	100	100	
L		36	39	43	51	63	70	83	107	120	140	152	
H		84	87	95	99	118	126	126	143	149	185	185	
Kg.		1,2	1,7	2,0	3,0	4,5	5,0	5,8	10	13,0	22,0	24,0	
foratura Flange - drilling	PN 6	D	80	90	100	120	130	140	140	160	190	210	210
		K	55	65	75	90	100	110	110	130	150	170	170
		n.fori - f	4 - M12	4 - M12	4 - M12	4 - M12	4 - M16	4 - M12	4 - M12	4 - M12	4 - M12	4 - M16	4 - M16
	PN 10/16	D	95	105	115	140	150	165	165	185	200	220	220
		K	65	75	85	100	110	125	125	145	160	180	180
		n.fori - f	4 - M12	4 - M12	4 - M12	4 - M16	4 - M16	4 - M16	4 - M16	4 - M16	8 - M16	8 - M16	8 - M16
	ANSI150	D	88,9	98,5	108,0	117,3	127,0	152,4	152,4	177,8	190,5	228,6	228,6
		K	60,5	69,9	79,3	88,9	98,5	120,7	120,7	139,7	152,4	190,5	190,5
		n.fori - f	4 - M12	4 - M12	4 - M12	4 - M16	4 - M16	4 - M16	4 - M16	4 - M16	4 - M16	8 - M16	8 - M16

■ su richiesta on request :



PN 40

VALVOLE A SFERA TIPO WAFER
BALL VALVES WAFER TYPE

FIG.194SC

Valvole a sfera tipo Wafer PN40 a passaggio totale corpo dal pieno
Wafer ball valves full bore PN40 Body derived from the full load

Materiali - Composition

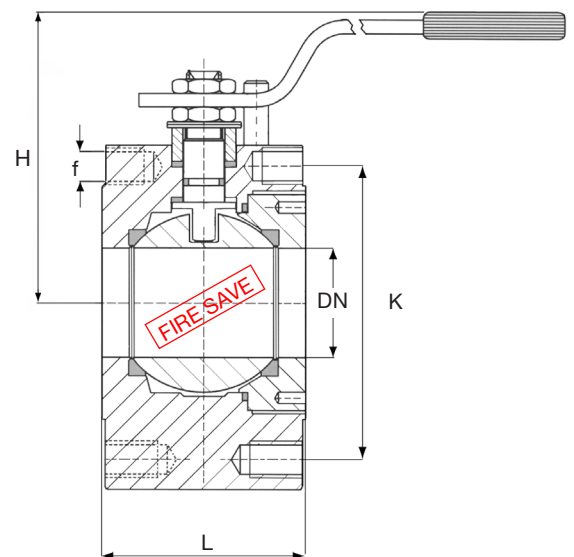
ES.	CORPO BODY	SFERA BALL	SEDI SEAT RING
A	ACCIAIO CARBONIO CARBON STEEL A1.3	ACCIAIO INOX Stainless Steel I2.1	PTFE
B	BRONZO* BRONZE	ACCIAIO INOX Stainless Steel	
I	ACCIAIO INOX Stainless Steel	ACCIAIO INOX Stainless Steel	

* Corpo Bronzo PN16
Bronze body PN16

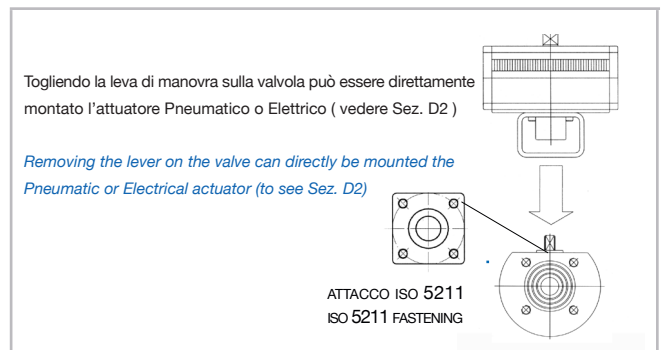
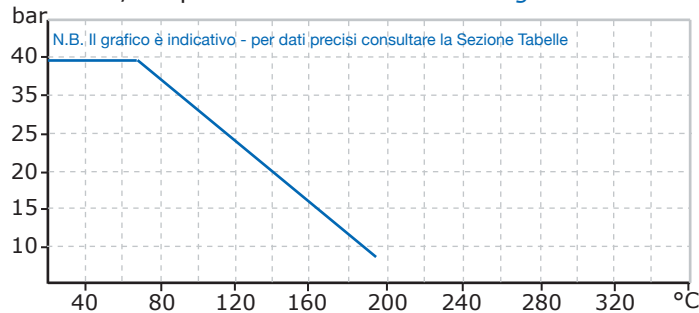
Applicazioni Application

Acqua fredda o calda, acqua mare, olio, gasolio, nafta pesante chimica e fluidi aggressivi
Cold or hot water, sea wateroil, diesel oil, heavy fuel oil, chemical fluids

FIG.194SC



Pressione/temperatura di esercizio - Rating



Dimensioni Dimensions mm.

DN		15	20	25	32	40	50	65	80	100	
L		35	42	46	55	66	72	98	120	140	
H		78	87	91	106	111	120	157	161	181	
Kg.		1,5	2,0	2,7	4	6,5	10	17	20,5	33,5	
foratura Flange - drilling	PN 6	D	80	90	100	120	130	140	160	190	210
		K	55	65	75	90	100	110	130	150	170
		n.fori - f	4 - M12	4 - M12	4 - M12	4 - M12	4 - M16	4 - M12	4 - M12	4 - M16	4 - M16
	PN 10/16	D	95	105	115	140	150	165	185	200	220
		K	65	75	85	100	110	125	145	160	180
		n.fori - f	4 - M12	4 - M12	4 - M12	4 - M16	4 - M16	4 - M16	4 - M16	8 - M16	8 - M16
	ANSI150	D	88,9	98,5	108,0	117,3	127,0	152,4	177,8	190,5	228,6
		K	60,5	69,9	79,3	88,9	98,5	120,7	139,7	152,4	190,5
		n.fori - f	4 - M12	4 - M12	4 - M12	4 - M16	4 - M16	4 - M16	4 - M16	4 - M16	8 - M16



PN16/40 ANSI150

VALVOLE A SFERA A 3 VIE TIPO WAFER

3 WAYS BALL VALVES WAFER TYPE

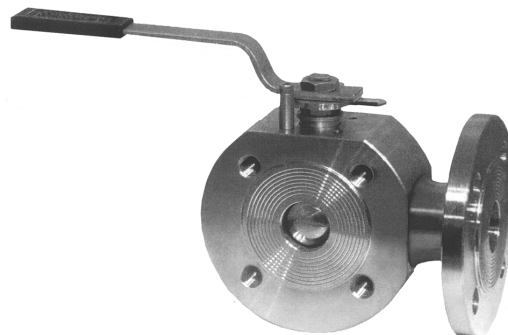
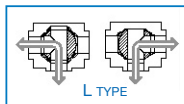
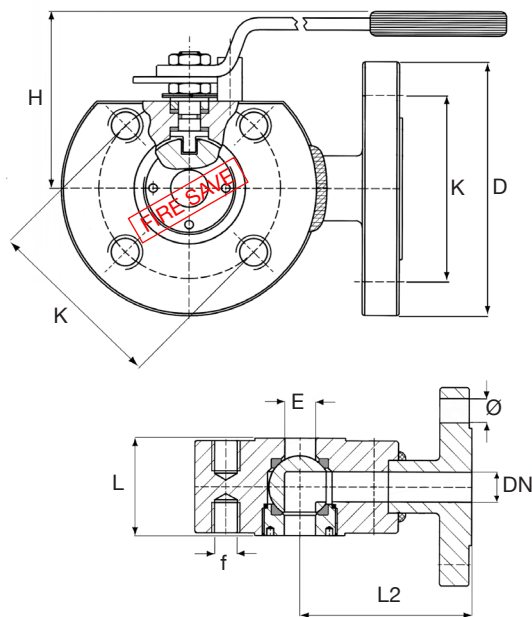


FIG.196



Togliendo la leva di manovra sulla valvola può essere direttamente montato l'attuatore Pneumatico o Elettrico (vedere Sez. D2)
Removing the lever on the valve can directly be mounted the Pneumatic or Electrical actuator (to see Sez. D2)

ATTACCO ISO 5211
ISO 5211 FASTENING

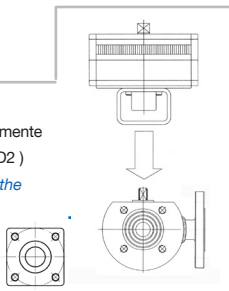


FIG.196

Valvole a sfera a 3 vie tipo Wafer PN16/40-ANSI150 passaggio ridotto manovra a L o a T

3 ways Wafer ball valves PN16/40-ANSI150 - L or T working

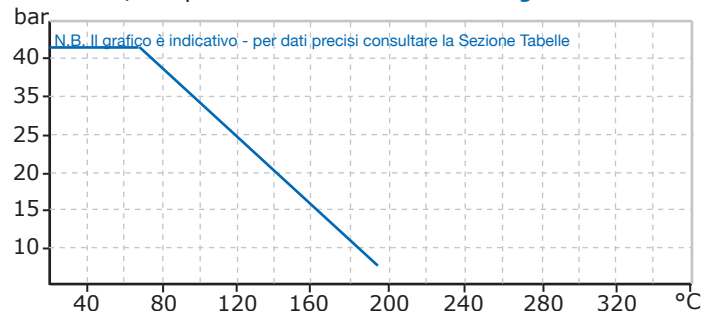
Materiali - Composition

ES.	CORPO BODY	SFERA BALL	SEDI SEAT RING
A	ACCIAIO CARBONIO CARBON STEEL A1.3	ACCIAIO INOX STAINLESS STEEL I2.1	PTFE + VETRO
I	ACCIAIO INOX STAINLESS STEEL I2.1	ACCIAIO INOX STAINLESS STEEL I2.1	

Applicazioni Application

Acqua fredda o calda, acqua mare, olio, gasolio, nafta pesante chimica e fluidi aggressivi
Cold or hot water, sea wateroil, diesel oil, heavy fuel oil, chemical fluids

Pressione/temperatura di esercizio - Rating



Su richiesta on request :

- Manovra a T a 3 tenute per passaggio anche rettilineo
T working 3 seats for for passage also straight line

Dimensioni Dimensions mm.

DN	15	20	25	32	40	50	65	80	100		
E	10	14	19	24	34	43	60	70	84		
L	50	50	50	60	70	100	115	130	150		
L2	85	90	90	105	120	130	150	175	185		
H	64	66	85	90	118	126	139	144	195		
Kg.	3,0	4,0	4,5	6,0	9,0	17	22	30	44		
foratura Flange - drilling	PN 6	D	80	90	100	120	130	140	160	190	210
		K	55	65	75	90	100	110	130	150	170
		n.fori - f - Ø	4 - M10 - 11	4 - M10 - 11	4 - M10 - 11	4 - M12 - 14	4 - M12 - 14	4 - M12 - 14	4 - M12 - 14	4 - M16 - 18	4 - M16 - 18
	PN 10/16	D	95	105	115	140	150	165	185	200	220
		K	65	75	85	100	110	125	145	160	180
		n.fori - f - Ø	4 - M12 - 14	4 - M12 - 14	4 - M12 - 14	4 - M16 - 18	4 - M16 - 18	4 - M16 - 18	4 - M16 - 18	8 - M16 - 18	8 - M16 - 18
	ANSI150	D	88,9	98,5	108,0	117,3	127,0	152,4	177,8	190,5	228,6
		K	60,5	69,9	79,3	88,9	98,5	120,7	139,7	152,4	190,5
		n.fori - f - Ø	4 - M12 - 14	4 - M12 - 14	4 - M12 - 14	4 - M16 - 18	4 - M16 - 18	4 - M16 - 18	4 - M16 - 18	4 - M16 - 18	8 - M16 - 18

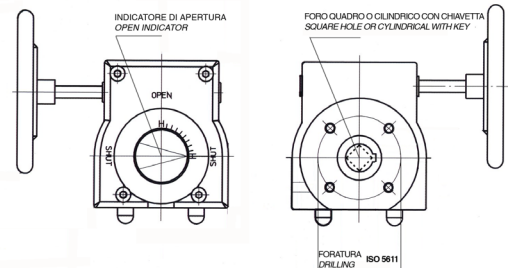
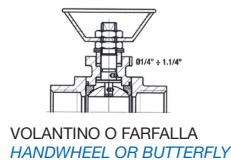
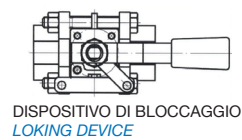
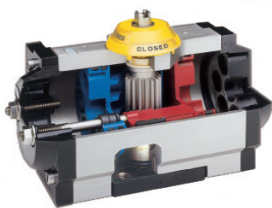
VALVOLE A SFERA
COMANDIBUTTERFLY VALVE
CONTROL

COMANDI MANUALI

HANDS CONTROL

Comando standard - *Standard command*Comando su richiesta - *On request*Riduttore con volantino
Gearboxes

per valvole dal DN65

Su richiesta - *On request*ATTUATORI *ACTUATORS***ATTUATORE PNEUMATICO**
a singolo o doppio effetto*PNEUMATIC ACTUATOR*
*single and duple actions***VEDERE CATALOGO**
SEE CATALOG

per valvole dal DN 40 al DN400

*for valves from DN 40 to DN400***SEZIONE D2****ATTUATORE ELETTRICO**
Monofase 230V 50Hz
Corrente continua 24V*ELECTRIC ACTUATOR***VEDERE CATALOGO**
SEE CATALOG

per valvole dal DN 40 al DN100

*for valves from DN 40 to DN400***SEZIONE D2**

