

PN 16

VALVOLE A SFERA A FLANGE
BALL VALVES FLANGED ENDS

FIG. 192

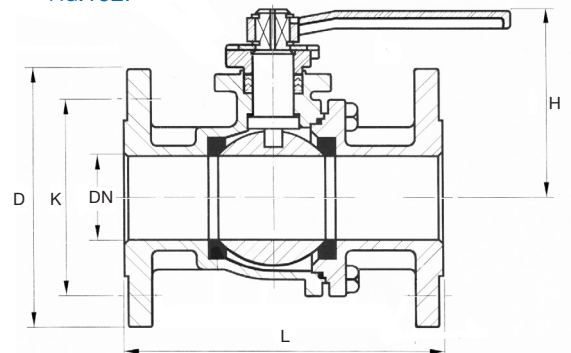
Valvole a sfera a passaggio totale in due pezzi attacchi a flange corpo fuso

Ball valves full bore split body flanged ends

Materiali - Composition

ES.	CORPO Body	SFERA BALL	SEDI SEAT RING
B	BRONZO BRONZE	ACCIAIO INOX Stainless Steel	PTFE
I	ACCIAIO INOX Stainless Steel I2.1	ACCIAIO INOX Stainless Steel I2.1	PTFE

FIG. 192I



Applicazioni Application

Acqua fredda o calda, acqua mare, olio, gasolio, nafta pesante chimica e fluidi aggressivi

Cold or hot water, sea wateroil, diesel oil, heavy fuel oil, chemical fluids

Pressione/temperatura di esercizio - Rating

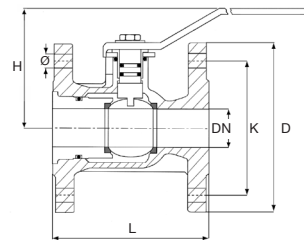
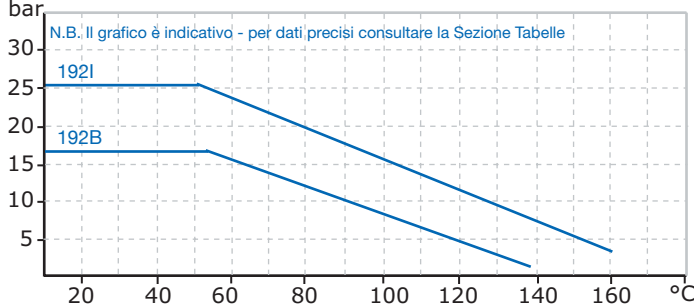
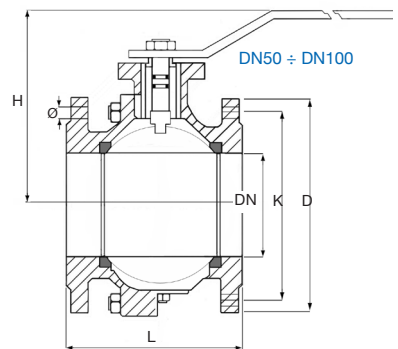


FIG. 192B

DN20 ÷ DN40



Dimensioni Dimensions mm.

Fig.	DN	15	20	25	32	40	50	65	80	100	
192 I	L	115	120	125	130	140	150	170	180	190	
	Kg.	1,75	2,1	3,0	4,0	6,0	8,5	13,5	18,5	28	
	H	70	75	86	91	119	127	136	164	175	
192 B	L	--	120	125	130	140	150	170	180	190	
	Kg.	--	2,5	3,2	4,4	5,5	8,5	11,5	15,5	20	
	H	--	87	95	99	118	126	143	149	185	
foratura Flange - drilling	PN 6	D	80	90	100	120	130	140	160	190	210
		K	55	65	75	90	100	110	130	150	170
		n.fori - Ø	4 - 11	4 - 11	4 - 11	4 - 11	4 - 14	4 - 14	4 - 14	4 - 18	4 - 18
	PN 10	D	95	105	115	140	150	165	185	200	220
		K	65	75	85	100	110	125	145	160	180
		n.fori Ø	4 - 14	4 - 14	4 - 14	4 - 18	4 - 18	4 - 18	4 - 18	8 - 18	8 - 18
PN 16	D	95	105	115	140	150	165	185	200	220	
	K	65	75	85	100	110	125	145	160	180	
	n.fori Ø	4 - 14	4 - 14	4 - 14	4 - 18	4 - 18	4 - 18	4 - 18	8 - 18	8 - 18	