



PN16/40 ANSI150

VALVOLE A SFERA A 3 VIE TIPO WAFER

3 WAYS BALL VALVES WAFER TYPE

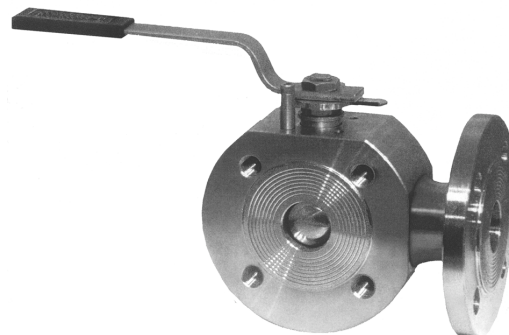
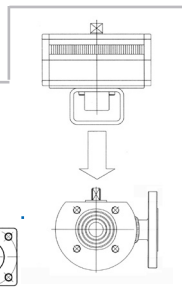
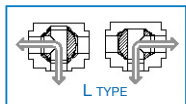
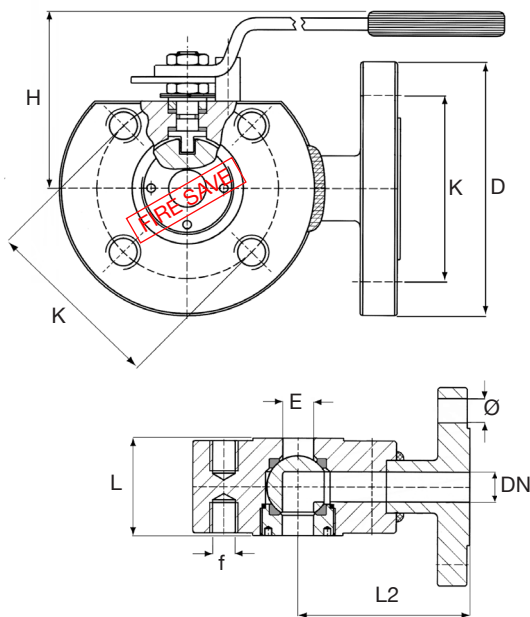


FIG.196



Togliendo la leva di manovra sulla valvola può essere direttamente montato l'attuatore Pneumatico o Elettrico ( vedere Sez. D2 )  
 Removing the lever on the valve can directly be mounted the Pneumatic or Electrical actuator (to see Sez. D2)

ATTACCO ISO 5211  
 ISO 5211 FASTENING

FIG.196

Valvole a sfera a 3 vie tipo Wafer PN16/40-ANSI150 passaggio ridotto manovra a L o a T

3 ways Wafer ball valves PN16/40-ANSI150 - L or T working

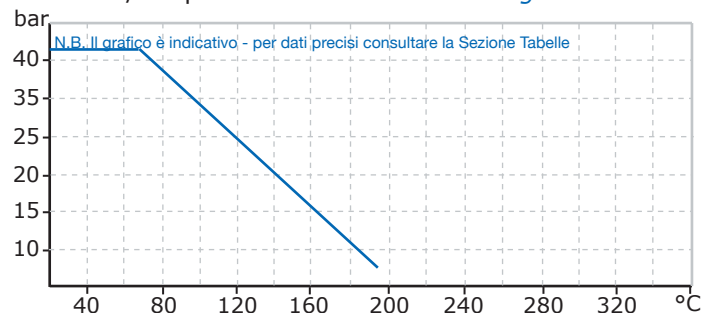
Materiali - Composition

ES.	CORPO BODY	SFERA BALL	SEDI SEAT RING
A	ACCIAIO CARBONIO CARBON STEEL A1.3	ACCIAIO INOX STAINLESS STEEL I2.1	PTFE + VETRO
I	ACCIAIO INOX STAINLESS STEEL I2.1	ACCIAIO INOX STAINLESS STEEL I2.1	

Applicazioni Application

Acqua fredda o calda, acqua mare, olio, gasolio, nafta pesante chimica e fluidi aggressivi  
 Cold or hot water, sea wateroil, diesel oil, heavy fuel oil, chemical fluids

Pressione/temperatura di esercizio - Rating



Su richiesta on request :

- Manovra a T a 3 tenute per passaggio anche rettilineo  
 T working 3 seats for for passage also straight line

Dimensioni Dimensions mm.

DN	15	20	25	32	40	50	65	80	100		
E	10	14	19	24	34	43	60	70	84		
L	50	50	50	60	70	100	115	130	150		
L2	85	90	90	105	120	130	150	175	185		
H	64	66	85	90	118	126	139	144	195		
Kg.	3,0	4,0	4,5	6,0	9,0	17	22	30	44		
foratura Flange - drilling	PN 6	D	80	90	100	120	130	140	160	190	210
		K	55	65	75	90	100	110	130	150	170
		n.fori - f - Ø	4 - M10 - 11	4 - M10 - 11	4 - M10 - 11	4 - M12 - 14	4 - M12 - 14	4 - M12 - 14	4 - M12 - 14	4 - M16 - 18	4 - M16 - 18
	PN 10/16	D	95	105	115	140	150	165	185	200	220
		K	65	75	85	100	110	125	145	160	180
		n.fori - f - Ø	4 - M12 - 14	4 - M12 - 14	4 - M12 - 14	4 - M16 - 18	4 - M16 - 18	4 - M16 - 18	4 - M16 - 18	8 - M16 - 18	8 - M16 - 18
	ANSI150	D	88,9	98,5	108,0	117,3	127,0	152,4	177,8	190,5	228,6
		K	60,5	69,9	79,3	88,9	98,5	120,7	139,7	152,4	190,5
		n.fori - f - Ø	4 - M12 - 14	4 - M12 - 14	4 - M12 - 14	4 - M16 - 18	4 - M16 - 18	4 - M16 - 18	4 - M16 - 18	4 - M16 - 18	8 - M16 - 18