



PN16 - ANSI150

VALVOLE A SFERA A FLANGE

BALL VALVES FLANGED ENDS

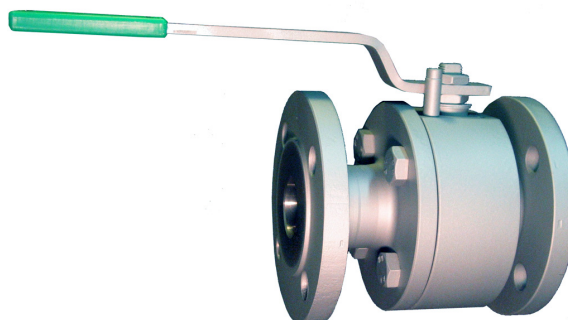


FIG. 193

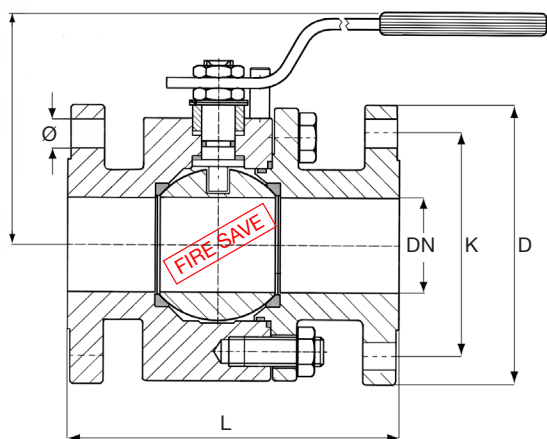


FIG. 193 DIN

Valvole a sfera a passaggio totale PN16 attacchi a flange corpo dal pieno

Ball valves split body full bore PN16 - Flanged end

FIG. 193 ANSI

Valvole a sfera a passaggio totale ANSI 150 attacchi a flange

Ball valves split body full bore ANSI 150 - Flanged end

Materiali - Composition

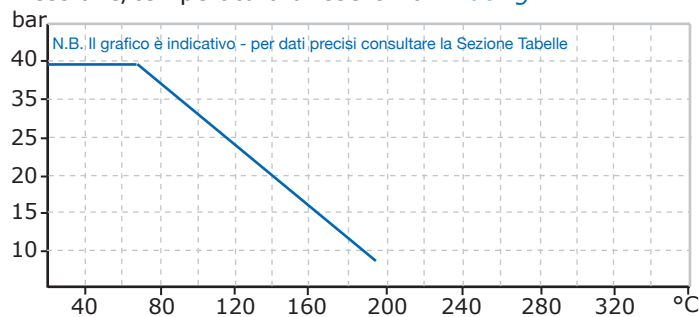
ES.	CORPO BODY	SFERA BALL	SEDI SEAT RING
A	ACCIAIO CARBONIO CARBON STEEL A1.3	ACCIAIO INOX Stainless Steel I2.1	PTFE
I	ACCIAIO INOX Stainless Steel I2.1	ACCIAIO INOX Stainless Steel I2.1	

Applicazioni Application

Acqua fredda o calda, acqua mare, olio, gasolio, nafta pesante chimica e fluidi aggressivi

Cold or hot water, sea wateroil, diesel oil, heavy fuel oil, chemical fluids

Pressione/temperatura di esercizio - Rating



Togliendo la leva di manovra sulla valvola può essere direttamente montato l'attuatore Pneumatico o Elettrico (vedere Sez. D2)

Removing the lever on the valve can directly be mounted the Pneumatic or Electrical actuator (to see Sez. D2)

ATTACCO ISO 5211  
ISO 5211 FASTENING

Dimensioni Dimensions mm.

Fig.	DN	15	20	25	32	40	50	65	80	100	
193 DIN	L	115	120	125	130	140	150	170	180	190	
	Kg.	2,5	3,0	5,5	7,0	11	17	22	26	48	
	H	64	66	85	90	118	128	138	144	200	
193 ANSI	L	108	117	127	140	165	178	190	203	229	
	Kg.	2,5	3,0	5,5	7,0	11	17	17	21	35	
	H	64	66	85	90	118	128	138	144	200	
foratura Flange - drilling	PN 6	D	80	90	100	120	130	140	160	190	210
		K	55	65	75	90	100	110	130	150	170
		n.fori - Ø	4 - 11	4 - 11	4 - 11	4 - 11	4 - 14	4 - 14	4 - 14	4 - 18	4 - 18
	PN 10/16	D	95	105	115	140	150	165	185	200	220
		K	65	75	85	100	110	125	145	160	180
		n.fori - Ø	4 - 14	4 - 14	4 - 14	4 - 18	4 - 18	4 - 18	4 - 18	8 - 18	8 - 18
ANSI 150	D	88,9	98,5	108,0	117,3	127,0	152,4	177,8	190,5	228,6	
	K	60,5	69,9	79,3	88,9	98,5	121	140	152	191	
	n.fori - Ø	4 - 14	4 - 14	4 - 14	4 - 18	4 - 18	4 - 18	4 - 18	8 - 18	8 - 18	