

PN 40

VALVOLE A SFERA A MANICOTTI FILETTATI
IN 3 PEZZI

BALL VALVES SCREWED ENDS

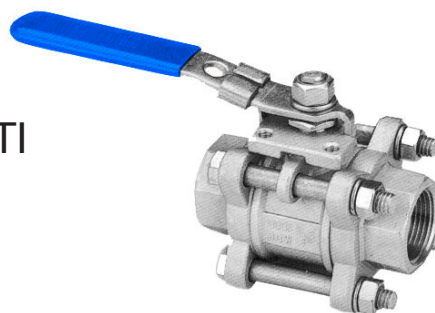


FIG. 19113P

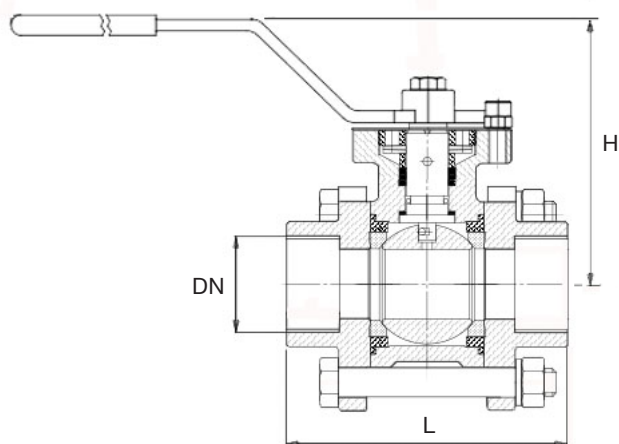


FIG. 19113P

Valvole a sfera a passaggio totale in tre pezzi PN40
attacchi a manicotti filettati GAS (femmina)

*Ball valves full bore PN40 Body derived from the full load
GAS screwed ends female.*

Materiali - *Composition*

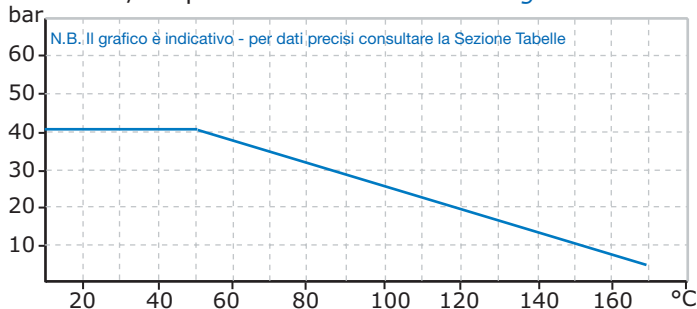
CORPO <i>BODY</i>	SFERA <i>BALL</i>	SEDI <i>SEAT RING</i>
ACCIAIO INOX <i>Stainless Steel</i> I2.1	ACCIAIO INOX <i>Stainless Steel</i> I2.1	PTFE

Applicazioni *Application*

Acqua fredda o calda, acqua mare, chimica e fluidi aggressivi

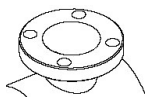
Cold or hot water, sea water chemical and aggersive fluids

Pressione/temperatura di esercizio - *Rating*



Togliendo la leva di manovra sulla valvola può essere direttamente
montato l'attuatore Pneumatico o Elettrico (vedere Sez. D2)

*Removing the lever on the valve can directly be mounted the
Pneumatic or Electrical actuator (to see Sez. D2)*



ATTACCO ISO 5211
ISO 5211 FASTENING

Dimensioni *Dimensions mm.*

DN - INCH	1/2"	3/4"	1"	1.1/4"	1.1/2"	2"	2.1/2"	3"
L	72	87	93	110	123	142	175	200
H	71	75	82	87	96	105	--	--
KG.	0,76	0,98	1,43	2,00	3,50	5,30	11,30	15,00