



PN40

VALVOLE A SFERA A MANICOTTI FILETTATI  
*BALL VALVES SCREWED END*

FIG. 1911

Valvole a sfera a passaggio totale PN40 attacchi a manicotti filettati GAS (femmina)  
*Ball valves full bore PN40 GAS coupling screwed ends female*

Materiali - *Composition*

CORPO <i>BODY</i>	SFERA <i>BALL</i>	SEDI <i>SEAT RING</i>
ACCIAIO INOX <i>Stainless Steel</i> I2.1	ACCIAIO INOX <i>Stainless Steel</i> I2.1	PTFE

Applicazioni *Application*

Acqua fredda o calda, acqua mare, chimica e fluidi aggressivi  
*Cold or hot water, sea water chemical and aggersive fluids*

Pressione/temperatura di esercizio - *Rating*

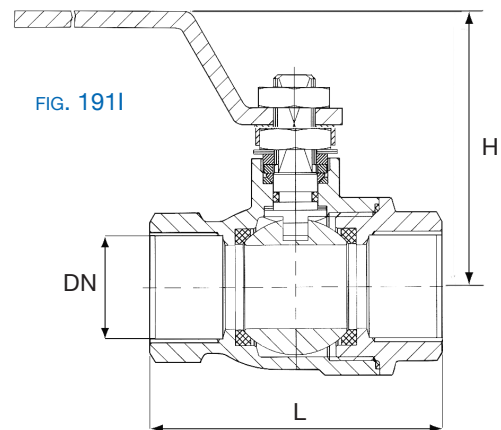
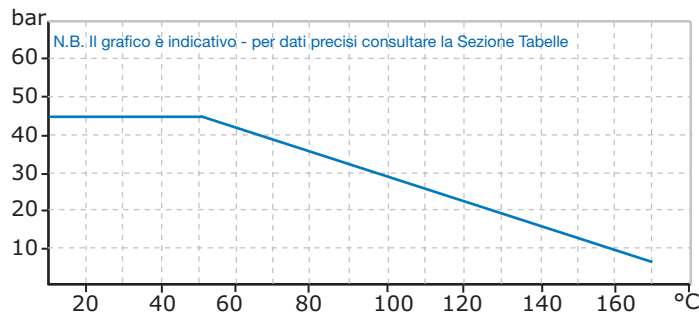
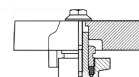


FIG. 1911



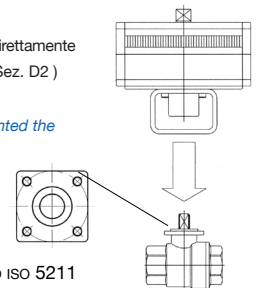
ESEC. L  
- comando a farfalla  
*butterfly lever*

Togliendo la leva di manovra sulla valvola può essere direttamente montato l'attuatore Pneumatico o Elettrico ( vedere Sez. D2 )

*Removing the lever on the valve can directly be mounted the Pneumatic or Electrical actuator (to see Sez. D2)*



ESEC. F



ATTACCO ISO 5211  
ISO 5211 FASTENING

Dimensioni *Dimensions mm.*

DN - INCH	1/4"	3/8"	1/2"	3/4"	1"	1.1/4"	1.1/2"	2"	2.1/2"	3"
L	55	56	64	77	92	103	117	136	163	188
H	85	85	85	98	102	121	125	141		
Kg.	0,25	0,25	0,35	0,55	0,99	1,30	2,20	23,30	4,20	8,50